

Afwas apparatuur
Afwasmachine ELAI3G, 40 k/u,
dubbelwandig, zeepomp, naspoelpomp,
afvoerpomp, Wash Safe Control

ARTIKEL _____

MODEL _____

NAAM _____

SIS _____

AIA _____



502706 (ELAI3G)

Zeepomp,
naspoelmiddelpomp,
naspoelpomp, afvoerpomp,
Wash Safe Control,
400V-50hz-3N

Omschrijving

Product Nr.

Dubbelwandige afwasmachine met elektronische besturing, met invoerhoogte van 335 mm. 3 wasprogramma's van 1,5, 2 en 4 min (40, 30 en 15 korven/uur). In- en uitwendige beplating, boiler, wastank, zeven, was- en naspoelarmen van roestvrijstaal AISI304, uitwendige achterwand van gespoten gegalvaniseerd staal. Vlakke gesloten binnen- en buitenbeplating. Gebalanceerde dubbelwandige deur met automatische afslag van de waspomp. Naadloos geperste wastank van 23 liter met 2 kW verwarming, afgeronde hoeken en automatische waterniveau regeling. De roterende roestvrijstalen was- en naspoelarmen zijn uitneembaar. De stijgpip voor de bovenste wasarm is uit het zicht geplaatst. Zelflegende waspomp van 0,74 kW, met softstart. Zelflegende roestvrijstalen AISI304L atmosferische boiler van 12 liter en 4,5 kW vermogen, thermostatische temperatuur regeling en droogkook beveiliging. Roestvrijstalen zeef boven de wastank en een kunststof zeef voor de aanzuig opening van de waspomp. Naspoeling van 2,5 liter/cyclus. Wash Safe Control garandeert een juiste naspoeltemperatuur, met led signalering. De naspoelpomp maakt het naspoelproces onafhankelijk van de waterdruk. Vlak bedieningspaneel met elektronische besturing, digitaal display en tiptoetsen voor aan-uit, programma start, afvoerpomp/zelfreiniging programma, storingssignalering. Programma voor het reinigen van het inwendige van de afwasmachine. Zeep- en naspoelmiddel doseerpompen met aanvoerslangen. Afvoerpomp, zodat de afvoeraansluiting niet noodzakelijk onder de machine geplaatst moet worden. Airbreak om terugslag van het water te voorkomen.

Goedkeuring

Uitvoering

- Waspomp met soft start voor extra bescherming van breekbaar serviesgoed.
- Het wassysteem is uitgevoerd met roterende wasarmen, een hoog vermogen waspomp en een boiler met grote capaciteit, voor professioneel afwassen.
- De vier seconden pauze (variabel) tussen het wassen en naspoelen voorkomt dat onzuivere waterdruppels op de schone items vallen na afloop van de naspoeling.
- De volledig automatische zelfreiniging cyclus voorkomt het risico op bacteriegroei.
- Eenvoudig bedieningspaneel met digitaal display maakt aanpassingen van de was- en naspoeltijden en temperaturen mogelijk, maar ook van de dosering van zeep- en naspoelmiddel.
- Eenvoudige service via de voorzijde.
- IPX4 water protectie.
- De digitale uitlezing geeft de status van de wascyclus en de temperatuur aan.
- Geavanceerde elektronische regeling met aanpasbare programmering, zelfdiagnose voor service en automatisch zelfreinigingsprogramma.
- De temperatuur beveiliging garandeert de vereiste watertemperatuur voor wassen en naspoelen.
- Constante temperatuur van 84 °C gedurende de gehele naspoelcyclus, onafhankelijk van de toegevoerde leidingwaterdruk.
- Dubbelwandig geïsoleerde wanden voor een laag geluidsniveau en gering warmteverlies.
- De groene led van de Wash Safe Control bevestigt dat de naspoeling correct is uitgevoerd.
- De water toevoer is voorzien van een efficiënte airbreak met airgap (klasse A) ter voorkoming dat water terugstroomt in de leiding in geval van een plotselinge daling van de waterdruk.
- Laag geluidsniveau.
- 3-Fase 400V elektrische aansluiting, op locatie om te zetten naar 1-fase 230V (dit geeft verlies van vermogen en verminderde capaciteit).
- Afwas capaciteit van 40 korven of 720 borden per uur.
- De schuin geplaatste wasarmen voorkomen dat na de wascyclus waswater met zeepmiddel op de schone borden druipet.
- Ingebouwde atmosferische boiler voor het verwarmen van het naspoelwater tot minimaal 84° C voor een hygiënische naspoeling.
- Gebalanceerde degelijke dubbelwandige roestvrijstalen deur met veilige roestvrijstalen handgreep.
- Het effectieve naspoelsysteem gebruikt slechts 2,5 liter schoon heet water per korf, voor lagere verbruikskosten.
- Ingebouwde zeep- en naspoelmiddel doseerpompen met automatische start en continu cyclus voor een uitstekend resultaat, gekoppeld aan minimale service en onderhoud.

Constructie

- Uitgevoerd met gladde oppervlakken voor

eenvoudig schoonmaken.

- De boiler van roestvrijstaal AISI304 met een hogere lasbescherming geeft een verhoogde weerstand tegen corrosie.
- De PVC water toevoerslang is uitgevoerd met metalen verbindingen, bestand tegen een hoge waterleidingdruk.
- De achterzijde is volledig gesloten door een afdeklap.
- Verwarmingselementen met droogkook beveiliging.
- De was- en naspoelarmen zijn eenvoudig demontabel voor reiniging.
- De boiler afvoer verwijdert stilstaand water na een langere periode van inactiviteit, voor een hoog hygiëne niveau.
- Ingebouwde afvoerpomp voor regulatie van het waterniveau uit de wastank.
- Grote geperste wastank en interne wasruimte zonder leidingen en met afgeronde hoeken ter voorkoming van vuilophoping.
- Roterende roestvrijstalen was- en naspoelarmen boven en onder de korf.
- De grote tankzeef verzamelt het vuil, zodat het waswater langer schoon blijft en geeft daardoor een beter afwasresultaat.
- De voor- en zijpanelen, deur, zeven, was- en naspoelarmen zijn vervaardigd van heavy duty roestvrijstaal AISI304.

Duurzaamheid



- Optioneel is aansluiting mogelijk voor een HACCP systeem en een energie optimalisatie systeem.
- De machine is uitgevoerd met een zeepmiddelpomp, naspoelmiddelpomp en een afvoerpomp.

Meegeleverde accessoires

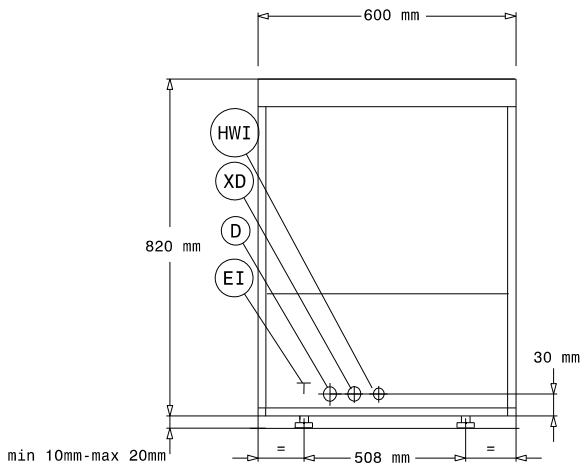
- 2 stuks KUNSTSTOF BESTEKBEKER, PNC 864242
kleur geel, stapelbaar, 110x110x150 mm
- 1 stuks KORF voor 18 BORDEN, kleur PNC 867002
geel
- 1 stuks KORF voor 24-48 KOPPEN, 9 PNC 867007
SOEPKOPPEN, LOS KEUKENGEREI,
PANNEN, kleur blauw

Optionele accessoires

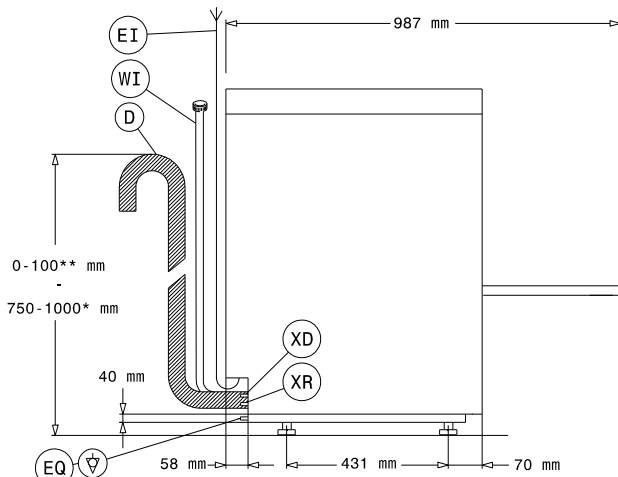
- WATERONTHARDER 12 lt, handmatig, PNC 860412
capaciteit 1000 l/u, voor frontlader
afwasmachines en convectie ovens,
voor koud water
- AUTOMATISCHE WATERONTHARDER PNC 860413
8 liter, capaciteit 1500 lt/uur, kunststof
omkasting met roestvrijstalen
harscylinder, elektronische besturing,
koud water 4 - 25°C, voor frontlader en
doorschuif afwasmachines
- ONDERSTEL voor AFWASMACHINE EL, PNC 860418
ELA, ELAI, met 2 paar geleiders voor
afwaskorven
- WATERONTHARDER 20 lt, handmatig, PNC 860430
capaciteit 1000 l/u, voor frontlader
afwasmachines en convectie ovens,
voor koud water
- ZEEP NIVEAU SENSOR voor frontlader/ PNC 864004
doorschuifmachine
- NASPOELMIDDEL NIVEAU SENSOR PNC 864005
voor frontlader/doorschuifmachine
- ROLLERSET, 4 kunststof rollers met rvs PNC 864008
bevestigingsplaten, voor
dubbelwandige frontlader
afwasmachine

- POTENSET MET FLENS VOOR PNC 864009
AFWASMACHINE
- WATER TOEVOERSLANG met rvs PNC 864016
mantel, voor frontlader en doorschuif
afwasmachines
- WATERFILTER voor GEDEELTELIIKE PNC 864017
DEMINEERISATIE, inclusief
filterpatroon
- MEETSET voor totale en tijdelijke PNC 864050
waterhardheid
- KUNSTSTOF BESTEKBEKER, kleur geel, PNC 864242
stapelbaar, 110x110x150 mm
- WATERFILTER voor TOTALE PNC 864367
DEMINEERISATIE, inclusief
filterpatroon
- OMGEKEERDE OSMOSE UNIT, inclusief PNC 864388
separaat actief kool filter, water 5 - 35°
C, voor frontlader en doorschuif
afwasmachines met atmosferische
boiler en ovens
- WATERDRUK REDUCTIEVENTIEL voor PNC 864461
ééntank afwasmachines
- HALF FORMAAT AFWASKORF voor PNC 864527
KOPPEN, KOMMEN of LOS
KEUKENGEREI. Voor frontlader
afwasmachines
- HALF FORMAAT AFWASKORF voor 8 PNC 864528
BORDEN Ø240 mm of 16 SCHOTELS
Ø120 mm. Voor frontlader
afwasmachines
- HALF FORMAAT AFWASKORF met PNC 864529
INDELING voor 14 GLAZEN Ø70x140
mm. Voor frontlader afwasmachines
- SET 4 KUNSTSTOF BESTEKBEKERS, PNC 865574
kleur geel, stapelbaar, 110x110x150 mm
- KORF voor 18 BORDEN, kleur geel PNC 867002
- KORF voor 5 DIENBLADEN 530x325 PNC 867006
mm, voor EL, ELA, ELAI, kleur rood
- KORF voor 24-48 KOPPEN, 9 PNC 867007
SOEPKOPPEN, LOS KEUKENGEREI,
PANNEN, kleur blauw
- AFWASKORF voor 12 BORDEN Ø320 PNC 867014
mm, roestvrijstalen draadkorf voor
gebruik in frontlader of doorschuif
afwasmachines
- RVS AFDEKROOSTER voor lichte items PNC 867016
in een korf
- AFWASKORF voor HOGE GLAZEN, PNC 867019
rijsan, voor 12 glazen Ø95x270 mm en 3
glazen Ø104x270 mm, de glazen
worden aan de voet opgehangen, voor
gebruik in frontlader of
doorschuifmachine
- KORF MET RECHTE INZET voor 16 PNC 867023
GLAZEN (Ø100x70 mm), kleur blauw/
groen
- AFWASKORF, grijs rijsan korf voor semi- PNC 867024
professionele toepassing, met
opklapbare rekken. Algemene
toepassing, voor koppen, borden,
keukengerei. Voor gebruik in frontlader
of doorschuifmachines.

Front aanzicht

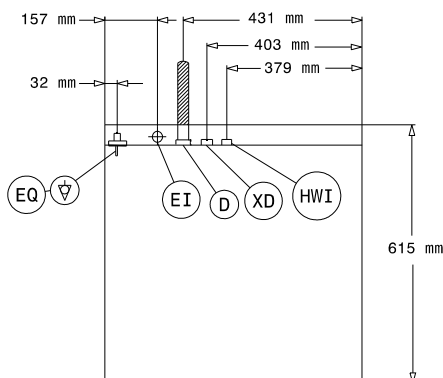


Zij aanzicht



- D = Afvoer
- EI = Elektrische aansluiting
- EO = Elektrische uitgang
- HWI = Warm water invoer
- XD = Zeepmiddel aansluiting
- XR = Naspoelmiddel aansluiting

Boven aanzicht



Elektra

Voltage	
502706 (ELAI3G)	400 V/3N ph/50 Hz
Elektrisch vermogen	5.35 kW
Boiler, vermogen	4,5 kW
Tank verwarming	2 kW
Waspomp, vermogen	0.736 kW
Stekker type	Kabel zonder stekker

Water

Water druk, min/max	0.5-7 bar
Toevoer waterhardheid	2 - 5 °dH
Afvoer aansluiting	20.5mm
Wastank capaciteit (lt)	23
Boiler inhoud (lt)	12
Water aansluiting	G 3/4"

Algemene gegevens

Naspoeel temperatuur	84 °C
Was temperatuur	55-65 °C
Capaciteit	40 - 30 - 15 Korven/uur
Borden/uur	720
Cyclus tijd (sec)	90/120/240
Inwendige afmetingen, breedte	500 mm
Inwendige afmetingen, diepte	500 mm
Inwendige afmetingen, hoogte	335 mm
Externe afmetingen, lengte	600 mm
Externe afmetingen, breedte	615 mm
Externe afmetingen, hoogte	820 mm
Gewicht, netto	68 kg
Waterdichtheid index	IPX4

LET OP: *De capaciteit van de afwasmachine is bij een warm water aansluiting van 50°C. Bij een lagere water toevoer temperatuur wordt de programmacyclus langer en de capaciteit lager.

Duurzaamheid

Toevoer watertemperatuur*	50 °C
Waterverbruik per cyclus (lt)	2.5
Geluidsniveau	61 dBA